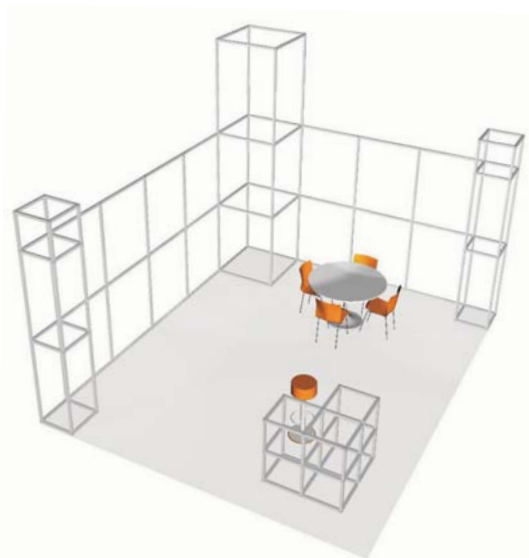
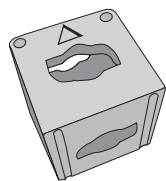


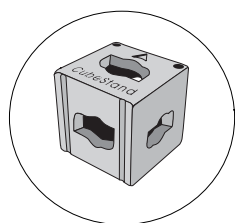
# CubeStand

## Da forma a tus ideas

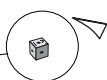
Construye tu mismo, mostradores, murales, torres, hasta impresionantes stands con el sistema más fácil y flexible del mercado. Totalmente modular podrás reconfigurarlo una y otra vez como si fuera un Mecano sin necesidad de herramientas.



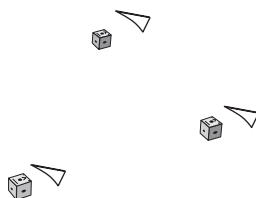
### ✚ MONTAJE



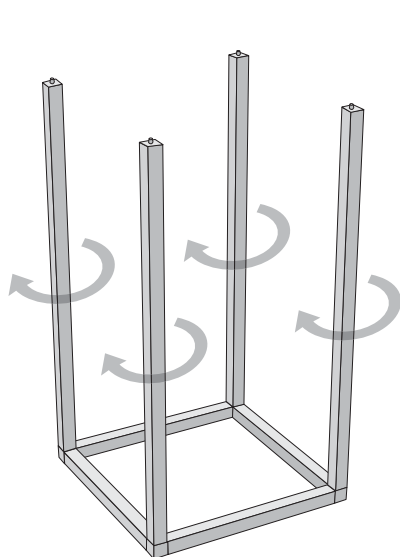
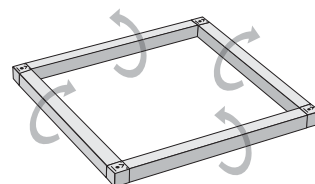
1.



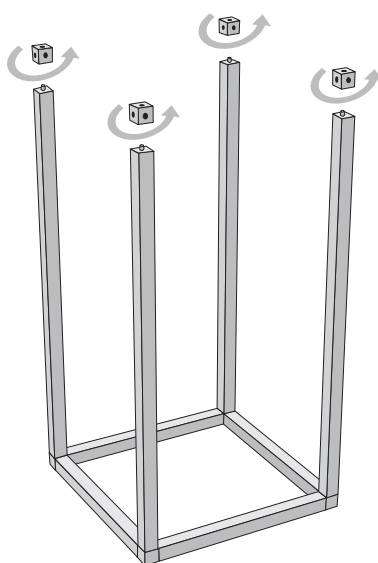
2.



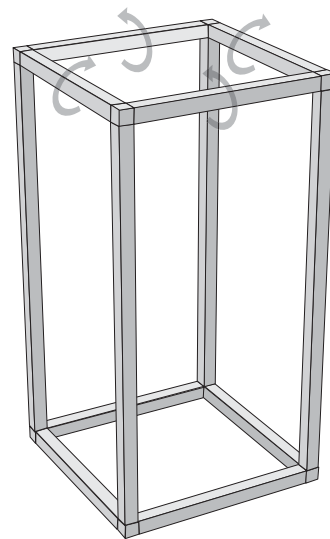
3.



4.

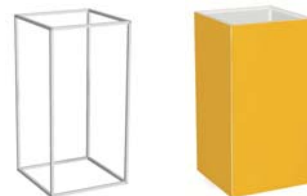
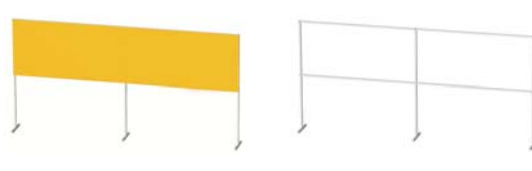
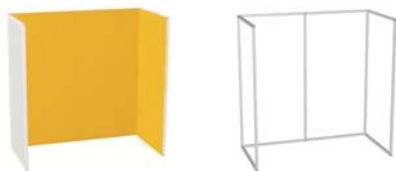
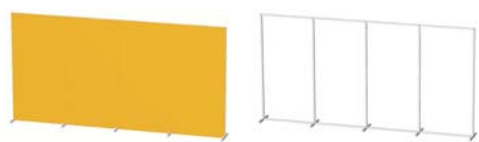


5.



6.

## EJEMPLOS



## COMPONENTES



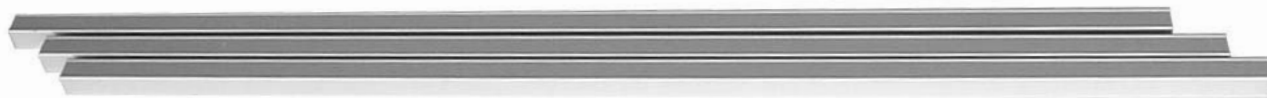
Cubo



Pareja terminadores  
Liso+rayado



Barra  
con terminadores



Perfil 3000 mm  
sin terminadores para corte a medida

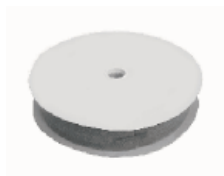
## ACCESORIOS



Cinta magnética  
12,5mm x 30m  
para gráficas



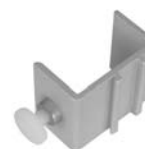
Cinta magnética  
25mm x 30m  
para barras



Velcro Adhesivo rizo / gancho  
20mm x 25m  
para gráficas y barras



Foco 200 W + conector



Conector Foco

## LISTA DE COMPONENTES SIN MANIPULAR

Se vende por componentes (perfiles, terminadores y cubos)  
Pedido mínimo de 4 unidades

Refª	Componente
CUPE3000	PERFIL 3000 mm
CUTM	PAREJA DE TERMINADORES
CUCB	CUBO

## LISTA DE COMPONENTES MANIPULADOS

Se vende en barras standard o a medida (con terminadores montados)

Refª	Componente
CUBA0250	BARRA 250mm
CUBA0500	BARRA 500mm
CUBA0750	BARRA 750mm
CUBA1000	BARRA 1000mm
CUBA1250	BARRA 1250mm
CUBA1500	BARRA 1500mm
CUBA2000	BARRA 2000mm
CUBA2500	BARRA 2500mm
CUBA3000	BARRA 3000mm
CUCB	CUBO